
DEWALT

DW253

DW263K

DW264K

DW268K

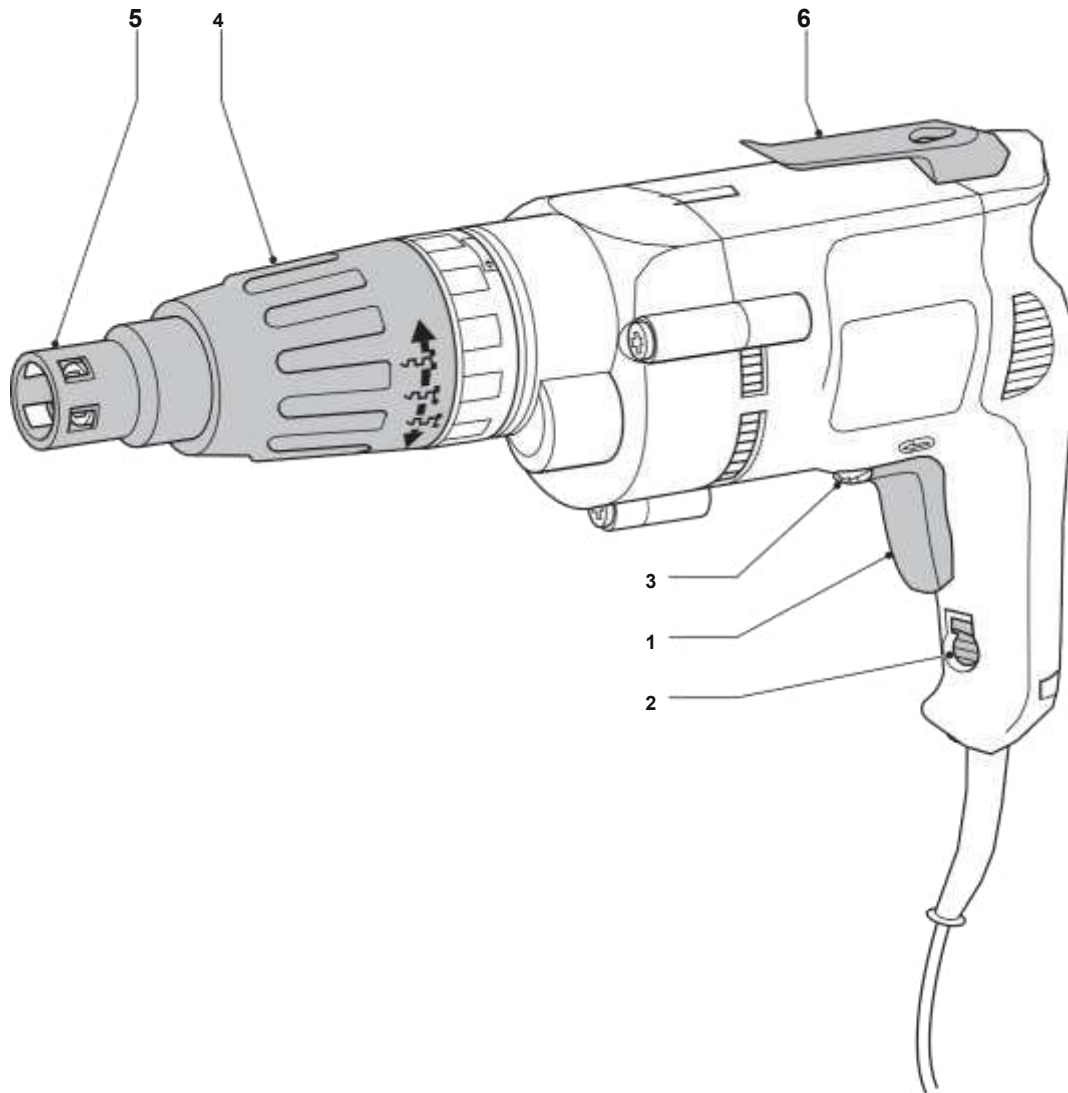
DW269K

DW274K

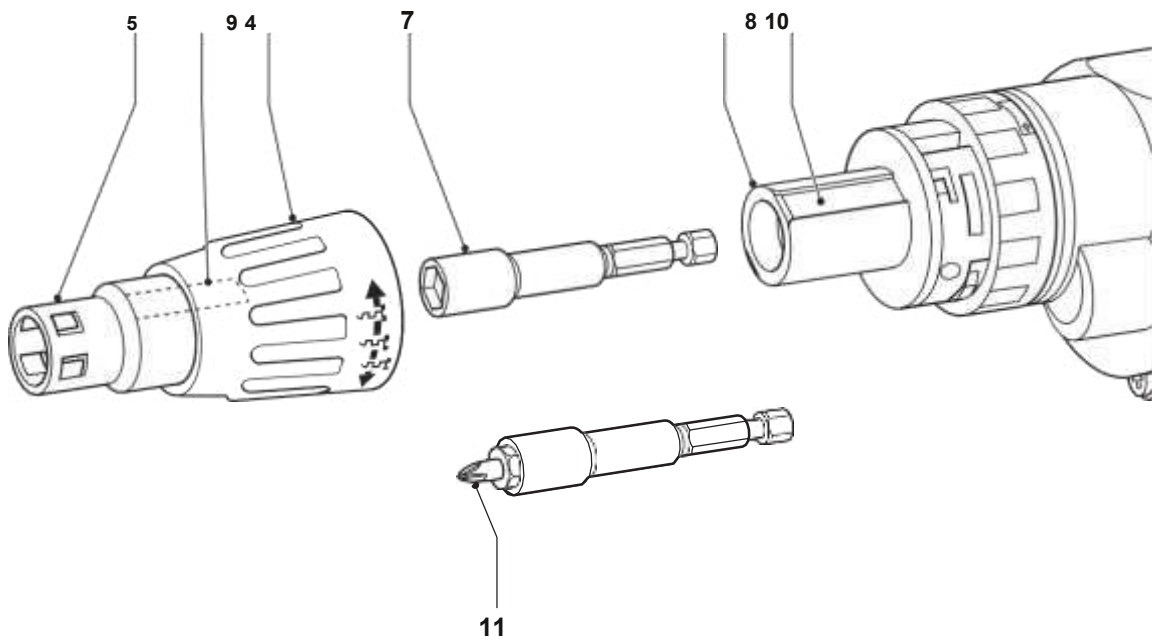
DW274KN

DW275K

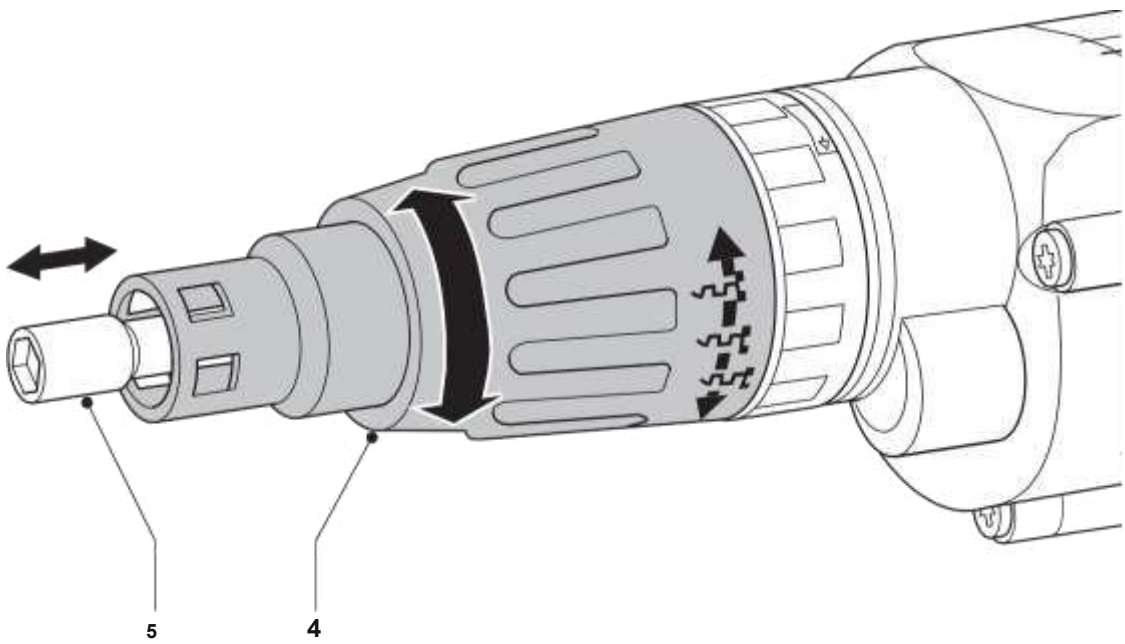
DW275KN



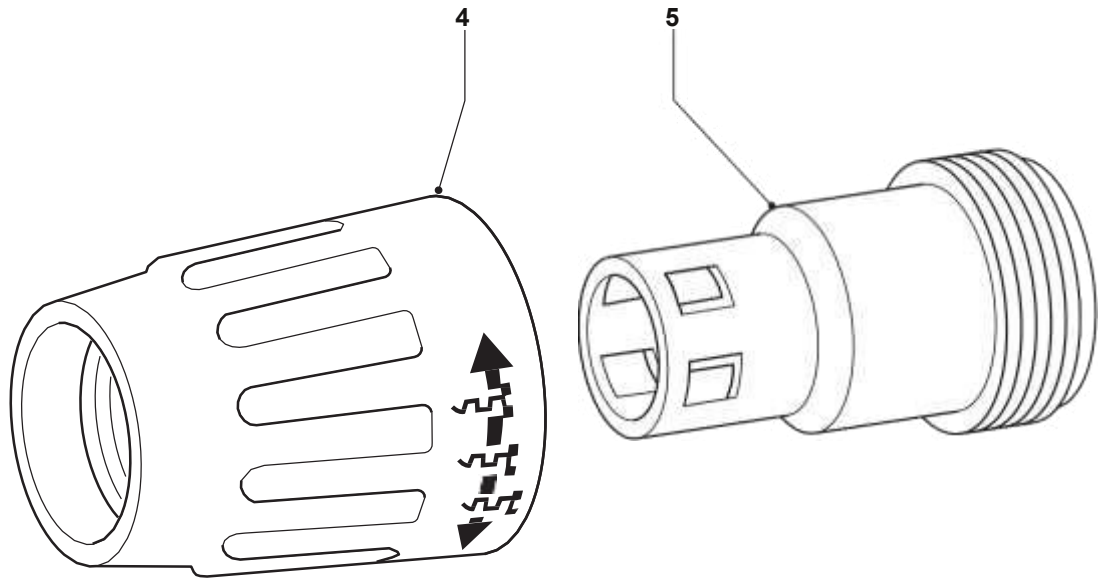
A



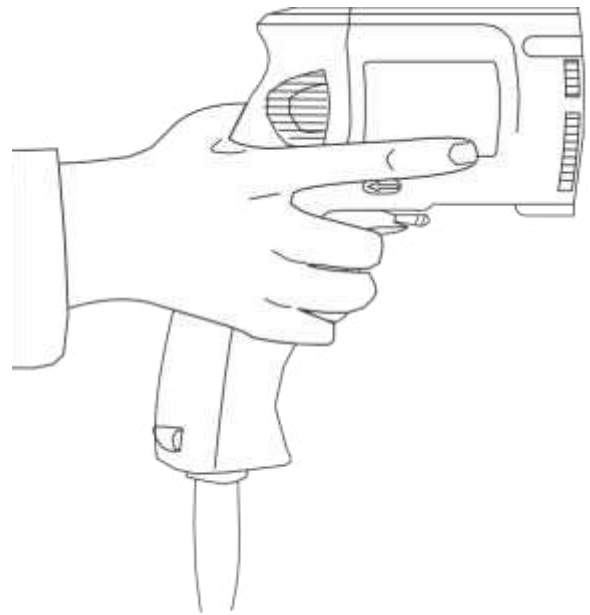
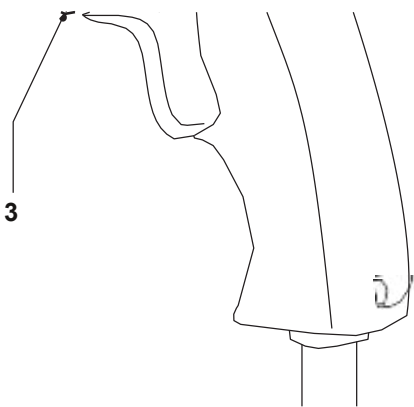
B



C



D



E

F

ГАЙКОВЕРТ-ШУРУПОВЕРТ ЕЛЕКТРИЧНИЙ DW253 / DW263K / DW264K / DW268K / DW269K / DW274K / DW274KN / DW275K / DW275KN

Вітаємо Вас!

Ви вибрали електричний інструмент фірми DEWALT. Ретельна розробка виробів, багаторічний досвід фірми з виробництва електроінструментів, різні удосконалення, зробили електроінструменти DEWALT одними з найнадійніших помічників для професіоналів.

Технічні характеристики (початок)

	DW253	DW263K	DW264K	DW268K	DW269K
Напруга електромережі В	230	230	230	230	230
Споживана потужність Вт	540	540	540	540	540
Частота обертання на холостому ходу	мін-1850	2500	0 ... 2000	2500	1000
Тримач змінного обробного інструменту	Шестигранник 1/4 "	Шестигранник 1/4 "	Шестигранник 1/4 "	Шестигранник 1/4 "	Шестигранник 1/4 "
приводная муфта	-	кулачкова муфта - обмежувач глибини	кулачкова муфта - обмежувач глибини	муфта - обмежувач крутного моменту	муфта - обмежувач крутного моменту
вага	кг 1,3	1,4	1,4	1,4	1,4

Технічні характеристики (закінчення)

	DW274K	DW274KN	DW275K	DW275KN
Напруга електромережі В	230	230	230	230
Споживана потужність Вт	540	540	540	540
Частота обертання на холостому ходу	мін-14000	4000	0 ... 5300	0 ... 5300
Тримач змінного обробного інструменту	Шестигранник 1/4 "шестигранник 1/4" шестигранник 1/4 "шестигранник 1/4"			
муфта гайковерта	кулачкова муфта - обмежувач глибини	Безшумна кулачкова муфта - обмежувач глибини	кулачкова муфта - обмежувач глибини	Безшумна кулачкова муфта - обмежувач глибини
вага	кг 1,4	1,4	1,4	1,4

Мінімальний електричний запобіжник:

Для електроінструментів 230 В

10 А

У цій інструкції застосовуються такі символи:



Увага! Існує небезпека для життя, можливо поранення, може призвести до пошкодження електроінструменту в результаті незначних помилок у вказівках цього посібника з експлуатації!



Небезпека ураження електричним струмом!

Комплект поставки

Упаковка містить:

- 1 Гайковерт-шуруповерт DW263K, DW264K або
- 1 Універсальний гайковерт-шуруповерт DW253, DW268K, DW269K або
- 1 Гайковерт-шуруповерт для гіпсокартону DW274K, DW274KN, DW275K, DW275KN
- 1 Кейс (тільки для моделей К)
- 1 Посібник з експлуатації
- 1 Схема розбирання

- Перевірте елек троінструмент і змінні принадлежності на відсутність пошкоджень при транспортуванні.
- Перед введенням в експлуатацію, уважно прочитайте цей посібник з експлуатації!

Складові частини (Мал.А)

Ваш гайковерт-шуруповерт DW263K, DW264K (в даному керівництві з експлуатації також використовується короткий термін - гайковерт) призначений для професійного загвинчування різьбових деталей (наприклад, гвинтів, болтів, шурупів).

Ваш універсальний гайковерт-шуруповерт DW253, DW268K, DW269K (в даному керівництві з експлуатації також використовується короткий термін - гайковерт) призначений для професійного загвинчування різьбових деталей (наприклад, гвинтів, болтів, шурупів).

Ваш гайковерт-шуруповерт для гіпсокартону DW274K, DW274KN, DW275K, DW275KN (в даному керівництві з експлуатації також використовується короткий термін - гайковерт) призначений для професійного загвинчування різьбових деталей (наприклад, шурупів) в гіпсокартонні плити, закріплені на дерев'яних або металевих каркасах.

1. Кнопка пускового вимикача і бесступенчатого регулятора частоти обертання
2. Кнопка фіксації (блокування) пускового вимикача в робочому положенні
3. Важіль перемикача напрямку обертання
4. Поворотний кільце регулятора глибини загвинчування
4. Поворотний кільце регулятора крутного моменту (DW268K, DW269K)
5. Втулка обмеження глибини загвинчування (DW263K, DW264K, DW274K, DW274KN, DW275K, DW275KN)
5. Кульковий держатель (DW268K, DW269K)
6. Скоба для підвішування гайковерта на поясний ремінь (DW274K, DW274KN, DW275K, DW275KN)

Кулачкова муфта включення

Даний гайковерт обладнаний кулачковою муфтою включення: шпindel обертається, якщо загвинчують різьбова деталь (наприклад,

шуруп) притиснута до оброблюваної заготовки. Внаслідок цього, насадку обробного інструменту (наприклад, викрутки) можна сполучати з різьбовими деталями (наприклад, з гвинтами і шурупами) при працюючому електродвигуні.

Додаткова електробезпека

Даний електроінструмент призначений для роботи тільки за однієї напруги електроживлення. Слідкуйте за напругою електричної мережі, воно повинно відповідати величині, позначеної на інформаційній табличці електроінструменту.



Даний електроінструмент DEWALT відповідно до стандарту EN 50144 захищений подвійний електроізоляції, і з до л Ю Ч а ю ще й п о т р е б н о с т ь в заземляющем дроті.

Замена кабеля підключення до електромережі або його вилки

Неис правних до Абель під до чення до електромережі або його вилку можна замінювати тільки в авторизованому сервісному центрі.

Додатковий провід

Використовуйте тільки стандартні подовжувачі промислового виготовлення, розраховані на потужність не меншу, ніж споживана потужність електроінструменту (див. Розділ "Технічні характеристики"). Мінімальна поперечний переріз проводу електрокабеля має становити не менше 1,5 мм². При використанні подовжувача кабелю, намотаного на барабан, витягайте електрокабель на всю довжину (щоб виключити дію індуктивного опору).

Збірка і регулювання



Перед будь-якими роботами по збиранню і ре г ул і рованію гай до Оверта виймайте вилку кабелю підключення до електромережі з штепсельної розетки!

Заміна власника з внутрішнім шестигранником 1/4 "

Ваш гайковерт DEWALT використовується спільно з власником змінного обробного інструменту, що має внутрішній

шестигранник 1/4 ". Тримач змінного обробного інструменту фіксується в шпінделі гайковерта підпружиненим кулькою, що поглиблюється в паз стрижня утримувача.

DW263K, DW264K, DW274K, DW274KN, DW275K, DW275KN (Мал.В)

- Зніміть поворотне кільце (4) регулятора глибини, витягнувши поворотне кільце вперед.
- Виберіть необхідну Насадку у змінного обробного інструменту (наприклад, насадку торцевого гайкового ключа з внутрішнім шестигранником) і відповідну втулку обмеження глибини (DW263, DW264K).
- Удвініть назад куспенного обробного інструменту (7) (наприклад, насадку торцевого гайкового ключа з внутрішнім шестигранником) в тримач гайковерта, до відчутною фіксації. При необхідності, злегка постукайте по насадці.
- Для вилучення насадки змінного обробного інструменту, витягніть її з держателя за допомогою щипців.
- Помістіть поворотне кільце (4) на своє місце, поєднавши ребра (9) внутрішньої частини поворотного кільця з пазами (10) корпусу муфти, і насуньте поворотне кільце на шпіндель, до відчутною фіксації.

DW268K, DW269K (Мал.А)

- Витягніть кульковий тримач (5) вперед, і утримуйте із зусиллям.
- Вставте або вийміть насадку змінного обробного інструменту.
- Відпустіть кульковий тримач.

DW263K, DW264K, DW274K, DW274KN, DW275K, DW275KN - Регулювання глибини загвинчування (Мал.С)

Можливість регулювання глибини загвинчування надає наступні переваги:

- Обрану глибину загвинчування можна повторювати з високою точністю. Гарантована абсолютно щільна посадка кожної різьбової деталі.
- Різьбові деталі (наприклад, гвинти, болти) з кільцями ущільнювачів закручуються бездоганно, повністю

гарантуючи відсутність протікання рідини через ущільнення.

Глибина загвинчування визначається положенням втулки (5) обмеження глибини по відношенню до насадки змінного обробного інструменту. Символи на поворотному кільці вказують глибину загвинчування.

- Повертайте кільце в напрямку за годинниковою стрілкою, щоб збільшити глибину загвинчування.
- Повертайте кільце в напрямку проти годинникової стрілки, щоб зменшити глибину загвинчування.

3DW263K, DW264K - використання насадок торцевого гайкового ключа із внутрішнім шестигранником

- Для різьбових деталей з кільцями ущільнювачів, повертайте кільце регулятора глибини загвинчування до моменту, коли торець насадки торцевого гайкового ключа із внутрішнім шестигранником встановиться врівень (урівень) з торцем втулки обмеження глибини.
- При необхідності, повертайте кільце до моменту, коли насадка торцевого гайкового ключа із внутрішнім шестигранником поглибиться у втулку обмеження глибини приблизно на 2 мм.
- Подивіться також в технічних вимогах виробника різьбових деталей, до а до н ужно пра в иль але встановлювати кільця ущільнювачів в різних випадках їх застосування.
- Пригвинтите різьбову деталь (наприклад, болт) до обрізку матеріалу, і перевірте відсутність зазору між кільцем ущільнювача і поверхнею матеріалу.
- При необхідності, для збільшення або зменшення глибини загвинчування, поверніть кільце (4) регулятора глибини в напрямку за годинниковою стрілкою або проти годинникової стрілки.
- Повторно пригвинчуватися різьбову деталь, і регулюйте поворотне кільце (4), до повного досягнення необхідного результату.

DW263K, DW264K - Заміна втулки обмеження глибини загвинчування (Мал.Д)

Дана модель гайковерта поставляється з 2-ма втулками (5) обмеження глибини

загвинчування, з метою забезпечення можливості застосування різних власників змінного обробного інструменту і перехідників.

- Зніміть поворотне кільце регулятора глибини загвинчування з гайковерта.
- Утримуючи втулку (5), відкрутити поворотне кільце (4).
- Пригвинтите нову втулку (5) обмеження глибини.
- Збоку проводите в зворотному порядку.

DW268K, DW269K - Регулювання крутного моменту (Мал.А)

У даних моделях передбачена можливість регулювання крутного моменту.

- Для збільшення крутного моменту, поверніть кільце (4) регулятора крутного моменту в напрямку проти годинникової стрілки.
- Для зменшення крутного моменту, поверніть кільце (4) регулятора крутного моменту в напрямку за годинниковою стрілкою.
- Пригвинтите різьбову деталь (наприклад, шуруп) до обрізку матеріалу, і перевірте правильність її положення.
- Якщо муфта несподівано пробуксовує (наприклад, якщо Ви натрапили в деревині на сучок), просто збільште тиск на гайковерт.

Вибір напрямку обертання (Мал.Е)

- Для вибору правого або лівого обертання, встановіть важіль (3) перемикача напрямку обертання на відповідну позицію (зверніть увагу на вказівні стрілки на корпусі).



Щоразу перед зміною напрямку обертання чекайте повної зупинки електродвигуна.

Експлуатація



Слідкуйте за вказівками чинних норм і правил безпеки!

Загвинчування і затягування гайок (Мал.А)

- Виберіть необхідну насадку для гайки.
- Виберіть праве або ліве обертання, як зазначено вище.

- Завжди використовуйте для загвинчування гайок (DW263K, DW264K) правильну втулку (5) обмеження глибини загвинчування.
- Для включення гайковерта, натисніть на клавішу (1) пускового вимикача. Чим глибше Ви вдавляєте клавішу, тим більше частота обертання електродвигуна гайковерта.
- Для безперервного режиму роботи, натисніть кнопку (2) фіксатора пускового вимикача в робочому положенні. Після цього клавішу пускового вимикача можна відпустити. Кнопка (2) фіксатора пускового вимикача функціонує тільки при найбільшій частоті обертання і при правому обертанні.
- Для виключення гайковерта, відпустіть клавішу пускового вимикача.
- Для виключення гайковерта в безперервному режимі роботи крат до одразу натисніть і відпустіть клавішу пускового вимикача. Після закінчення роботи завжди вимикайте гайковерт. Вилку кабелю підключення до електромережі виймайте з штепсельної розетки тільки після виключення гайковерта.

Управління гайковертом (Мал.Ф)

- Найкращих результатів можна досягти, якщо тримати гайковерт таким чином, щоб Ваша рука знаходилася на одній прямій з різьбовою деталлю (наприклад, шурупом). Натискайте регулятор частоти обертання найближчим або двома найближчими пальцями руки. Внаслідок цього, різьбова деталь не зможе легко вислизнути з насадки змінного обробного інструменту, якщо докладено тиск.
- Для загвинчування різьбової деталі (наприклад, шурупа), її необхідно помістити в відповідну насадку, потім, натиснувши клавішу пускового вимикача (регулятора частоти обертання), рівномірно і безперервно загвинтити в оброблювану заготовку. Якщо різьбова деталь нерухома, і чути гуде шум в передній частині гайковерта, це вказує на автоматичне пробуксовування муфти.

Для загвинчування різних різьбових деталей промисловістю виготовляється безліч насадок змінного обробного інструменту з шестигранним хвостовиком 1/4", власників для них і перехідників. З питань придбання додаткового обладнання для Вашого гайковерта зверніться до продавця D E WALT.

Технічне обслуговування

Ваш гайковерт-шуруповерт D E WALT розрахований на роботу протягом тривалого періоду часу при мінімальному технічному обслуговуванні. Термін його служби і надійність залежить від правильного догляду та регулярного чищення.



Масло

Ваш гайковерт не вимагає додаткового змащування.



Чистка

Слідкуйте, щоб вентиляційні отвори залишалися відкритими і чистими, регулярно протирайте їх і корпус гайковерта м'якою тканиною.

DW274K, DW274KN, DW275K, DW275KN

- Регулярно видаляйте за допомогою стиснутого повітря гіпсову пил з корпусу кулачковою муфти включення. Для цього зніміть втулку обмеження глибини загвинчування і поворотне кільце (4) регулятора глибини загвинчування.

Захист навколишнього середовища



Роздільний збір. Цей продукт не можна викидати разом із побутовим сміттям. Якщо одного разу Ви захочете замінити Ваш електроінструмент D E WALT або якщо він Вам більше не потрібний, не викидайте його разом з побутовими відходами. Зробіть цей вибір спеціальний приймальний пункт.



Роздільний збір виробів з закінченим терміном служби і їх упаковки дозволяє повторно переробляти та повторно використовувати.

Використання перероблених матеріалів допомагає захищати навколишнє середовище від забруднення та зменшує потребу в сировині. Місцеві законодавчі акти можуть забезпечити окремий збір електричного обладнання від побутового сміття на муніципальних звалищах відходів, або Ви можете продавцями при покупці нового виробу. фірма D E WALT для збору та переробки після закінчення їхнього терміну. Щоб скористатися цією послугою, Ви поверніть виріб компанії в офіційний сервісний центр, які збирають відпрацьовані продукти за наш рахунок.

Ви можете дізнатися місце знаходження Вашого найближчого авторизованого сервісного центру, звернувшись в Ваш місцевий офіс D E WALT за адресою, вказаною в цьому посібнику з експлуатації. Крім того, список авторизованих сервісних центрів D E WALT і повну інформацію про наш післяпродажного обслуговування та контактною Ви можете знайти в інтернеті за адресою:

www.2helpU.com

Декларація відповідності ЕС



DW253, DW263K, DW264K, DW268K, DW269K,
DW274K, DW274KN, DW275K,
DW275KN

D E WALT заявляє про те, що даний електричний інструмент розроблений у повній відповідності до стандартів: 89/392 / ЕЕС, 89/336 / ЕЕС, 73/23 / ЕЕС, EN 50144, EN 55104 / EN 55014-2, EN 55014, EN 61000 -3-2 і EN 61000-3-3.

За додатковою інформацією звертайтеся за адресою вказаною нижче.

Рівень шуму, що відповідає директиві 86/188 / ЕЕС і 89/392 / ЕЕС, виміряний за стандартом EN 50144: L_{pA} (звуковий тиск)

79 дБ*

L_{WA} (акустична потужність) 92 дБ

* В органах слуху користувача

При підвищеному рівні шуму (більше 85 дБ) використовуйте засоби захисту органів слуху. Виміряна за стандартом EN 50144 вібрація на рукоятці: $<2,5 \text{ м / с}_2$

Директор департаменту проектування
Хорст Гроссманн (Horst Großmann) D E WALT,
Richard-Klinger-Straße 11,
D-65510, Idstein, Deutschland
17-11-2008

Правила безпеки при роботі з електроінструментом
З метою зведення до мінімуму ризику ураження електричним струмом, отримання травми і виникнення пожежі, при роботі з електроінструментом постійно дотримуйтесь вказівок цього посібника з експлуатації. Перед початком роботи уважно прочитайте цей посібник з експлуатації. Термін "електроінструмент" в усіх наведених нижче вказівках відноситься до Вашого електроінструменту. Зберігайте цей посібник з експлуатації в надійному місці, для подальшого звернення до нього.

Загальні вимоги

1 Дотримуйтесь чистоти і порядок на робочому місці!

Безлад на робочому місці може призвести до нещасного випадку.

2 Враховуйте вплив навколишнього обстановки

Не піддавайте електроінструмент впливу вологи. Працюйте в умовах хорошої видимості або забезпечте робоче місце достатньою освітленістю. Не використовуйте електроінструмент, якщо є небезпека загоряння або вибуху, наприклад, поблизу легкозаймистих рідин, газів або пилу.

3 Захист від ураження електричним

струмом

При підключеному до мережі електроживлення змінного струму електроінструменті, уникайте контакту тіла з заземленими об'єктами і предметами (наприклад, трубопроводами, радіаторами опалення, електроплитами), також з підключеними до електромережі електроприладами (наприклад, холодильниками). При екстремальних умовах експлуатації (наприклад, висока вологість, освіта металевого пилу і т.д.) електробезпека може бути значно підвищена при підключенні електроінструменту до електромережі через пристрій (автомат) захисного відключення по струму витоку.

4 Не дозволяється виконувати близько дітей!

Не дозволяйте дітям торкатися до електроінструменту або кабелю підключення до електромережі. молоді

люди молодше 16 років можуть користуватися даними електроінструментом тільки під постійним контролем.

5 Додатковий провід для роботи на відкритому повітрі

При експлуатації електроінструмента на відкритому повітрі, використовуйте тільки подовжувальні кабелі, призначені для такої роботи (в бризгозащищенном виконанні).

6 Надійно зберігайте невикористаний електроінструмент!

Зберігайте електроінструмент в чистому, сухому і недоступному для дітей місці.

7 Правильно одягайтеся!

Під час роботи не носіть просторий одяг та прикраси. Вони можуть бути захоплені рухомими частинами електроінструменту. При роботі на відкритому повітрі, надягайте захисні рукавички і міцну нековзну взуття. Укрийте довге волосся головним убором або косинкою.

8 Використовуйте захисні окуляри (захисну маску)!

При сильної запиленості робочого місця використовуйте пилозахисну маску (респіратор).

9 Слідкуйте за рівнем шуму

При підвищеному рівні шуму використовуйте засоби захисту органів слуху (наприклад, навушники або беруші).

10 Надійно фіксуйте оброблювану заготовку

Використовуйте затискні пристрої для закріплення оброблюваної заготовки. Це забезпечить її надійну фіксацію і дозволить управляти приладом обома руками.

11 Чи не спіткніться!

Виберіть зручне, стійке, постійно контрольоване Вами положення.

12 Уникайте ненавмисного пуску!

Не переносьте електроінструмент, підключений до мережі електроживлення змінного струму, тримаючи палець на клавіші пускового вимикача. При підключенні до мережі переконайтеся, що електроінструмент вимкнений.

13 Будьте зібрані!

Працюйте зібрано і відповідально. Керуйтеся здоровим глуздом. Не використовуйте електроінструмент, якщо Ви втомилися, також, якщо перебуваєте під

впливом алкоголю або знижують реакцію лікарських та інших засобів.

14 Отримуйте штепсель з електричної розетки!

Перш ніж вирушити на перерву, вимкніть електроінструмент, і дочекайтеся повної зупинки його рухомих частин. Під час перерви в роботі, перед будь-якими видами технічного обслуговування, також при заміні змінного обробного інструменту виймайте вилку кабелю підключення до електромережі з штепсельної розетки.

15 Не залишайте регульовальні інструменти!

Слідкуйте, щоб при в до лючение електроінструменту на ньому (в ньому) не залишалися регульовальні і кріпильні інструменти (наприклад, гайкові ключі).

16 Використовуйте електроінструмент по призначенням!

Використовуйте електроінструмент за призначенням, зазначеному в даному руководстві про експлуатацію. Не іпользуют маломощний електроінструмент і принадлежности для виконання важких робіт.

Електроінструмент працює надійно і безпечно тільки при дотриманні параметрів, зазначених в його технічних характеристиках.

Увага! Використання будь-яких речей або допоміжних матеріалів, а також виконання даними електроінструментом будь-яких видів робіт, які не рекомендовані цією інструкцією по експлуатації, може призвести до нещасного випадку.

17 Бережіть кабель підключення

до електромережі!

Не переносьте електроінструмент, тримаючи його за кабель підключення до електромережі, і не використовуйте кабель підключення до електромережі для витягування його вилки з штепсельної розетки. Оберегайте кабель підключення до електромережі від високої температури, нафтопродуктів і гострих кромок.

18 Бережно доглядайте за електроінструментом!

Висока якість і безпеку роботи можна забезпечити тільки геометрично правильним і чис тою змінним

обробляють інструментом. При зміні обробного інструменту дотримуйтесь інструкції по його експлуатації. Регулярно перевіряйте кабель підключення до електромережі та його штепсель, в разі пошкодження замінійте їх в авторизованому сервісному центрі DEWALT. Регулярно перевіряйте підовжувач, і замінійте його в разі пошкодження. Поверхня рукояток і вимикачів електроінструменту повинна бути сухою, чистою і не жирною.

19 Перевіряйте ісправність електроінструменту!

Перед використанням уважно перевірте електроінструмент на працездатність і відсутність пошкоджень. Перевірте точність суміщення і легкість переміщення рухомих деталей, цілісність деталей, справність захисних пристроїв і пристроїв керування, також будь-яких інших елементів електроінструменту, що впливають на його роботу. Пошкоджені деталі та захисні пристрої підлягають ремонту або заміні. Не використовуйте електроінструмент, якщо пусковий вимикач не встановлюється в положення включення або виключення. Пошкоджені вимикачі замінійте тільки в авторизованому сервісному центрі DEWALT.

20 Ремонт неісправного електроінструменту робіть тільки в авторизованому сервісному центрі DEWALT!

Даний електроінструмент виготовлений в повній відповідності з діючими стандартами Безпека, ти. Всі види ремонту робіть тільки в авторизованому сервісному центрі DEWALT, в іншому випадку буде існувати небезпека для Вашого здоров'я!

ДеВОЛТ

гарантійні умови

Шановний покупець!

1. Вітаємо Вас з придбанням високоякісного виробу ДеВОЛТ і висловлюємо вдячність за Ваш вибір.
 - 1.1. Надійна робота даного виробу протягом усього терміну експлуатації - основна мета наших сервісних служб. У разі виникнення будь-яких проблем в процесі експлуатації виробу рекомендуємо Вам звертатися тільки до авторизованих сервісних організацій, адреси та телефони яких Ви зможете знайти в Гарантійному талоні або дізнатися в магазині.

Наші сервісні станції - це не тільки кваліфікований ремонт, але і широкий вибір запчастин і аксесуарів.
 - 1.2. При купівлі виробу вимагайте перевірки його комплектності та справності в Вашій присутності, інструкцію по експлуатації та заповнений Гарантійний талон російською мовою. При відсутності у Вас правильно заповненого Гарантійного талона ми будемо змушені відхилити Ваші претензії щодо якості даного виробу.
 - 1.3. Щоб уникнути непорозумінь переконливо просимо Вас перед початком роботи з виробом уважно ознайомитися з інструкцією по його експлуатації.
2. Правовою основою справжніх гарантійних умов є діюче Законодавство і, зокрема, Закон "Про захист прав споживачів".
3. Гарантійний термін на даний виріб становить 12 місяців і обчислюється з дня продажу. У разі усунення недоліків виробу, гарантійний строк продовжується на період, протягом якого воно не використовувалося.
4. Виробник рекомендує проводити періодичну перевірку виробу на сервісній станції.
5. Протягом 12 місяців з дня продажу виробник гарантує безкоштовну перевірку виробу та рекомендації по заміні нормально зношуються.
6. Термін служби виробу - 5 років (мінімальний, установленний відповідно до Закону "Про захист прав споживачів").
7. Наші гарантійні зобов'язання розпротрають я тільки на несправності, виявлені протягом гарантійного терміну та обумовлені виробничими або конструктивними факторами.

8. Гарантійні зобов'язання не поширюються:

1. На несправності виробу, що виникли в результаті:
 - 8.1.1. Недотримання користувачем предпі- саній інструкції з експлуатації виробу.
 - 8.1.2. Механічного пошкодження, викликаного зовнішнім ударним або будь-яким іншим впливом.
 - 8.1.3. Застосування виробу не за назна- ню.
4. Стихійного лиха.
5. Неприятливих атмосферних і інших зовнішніх впливів на виріб, таких як дощ, сніг, підвищена вологість, нагрівання, агресивні середовища, невідповідність параметрів електромережі живлення вказаним на інструменті.
- 8.1.6. Використання приладдя, витратних матеріалів та запчастин, які не рекомендовані або не схвалені виробником.
- 8.1.7. Проникнення всередину виробу сторонніх предметів, комах, матеріалів або речовин, які не є відходами, з опров Одеської залізниці ающими застосування за призначенням, такими як стружка, тирса тощо.
- 8.2. На інструменти, що піддавались розкриттю, ремонту або модифікації поза уповноваженою сервісною станцією.
- 8.3. На приналежності, запчастини, що вийшли з ладу внаслідок нормального зносу, та витратні матеріали, такі як приводні ремені, вугільні щітки, акумуляторні батареї, ножі, пилки, абразиви, пильні диски, свердла, бури та т. П..
- 8.4. На несправності, що виникли в результаті перевантаження інструменту, що спричинило вихід з ладу електродвигуна або інших вузлів і деталей. До безумовних ознака ам пере г руз ки виробу відносяться, зокрема: поява кольорів мінливості, деформація або оплавлення деталей і вузлів виробу, потемніння або обвуглювання ізоляції проводів електродвигуна під впливом високої температури.



Блэк энд Деккер Гмбх
Блэк энд Деккер Штрассе, 40
65510 Идштайн, Германия

